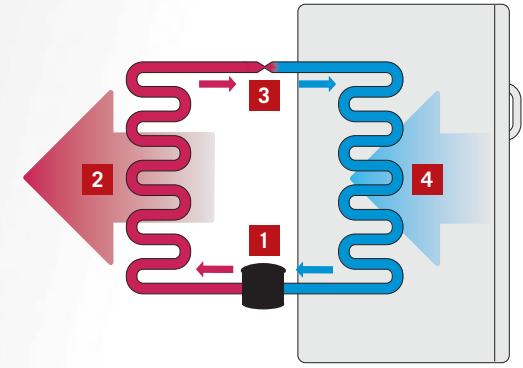
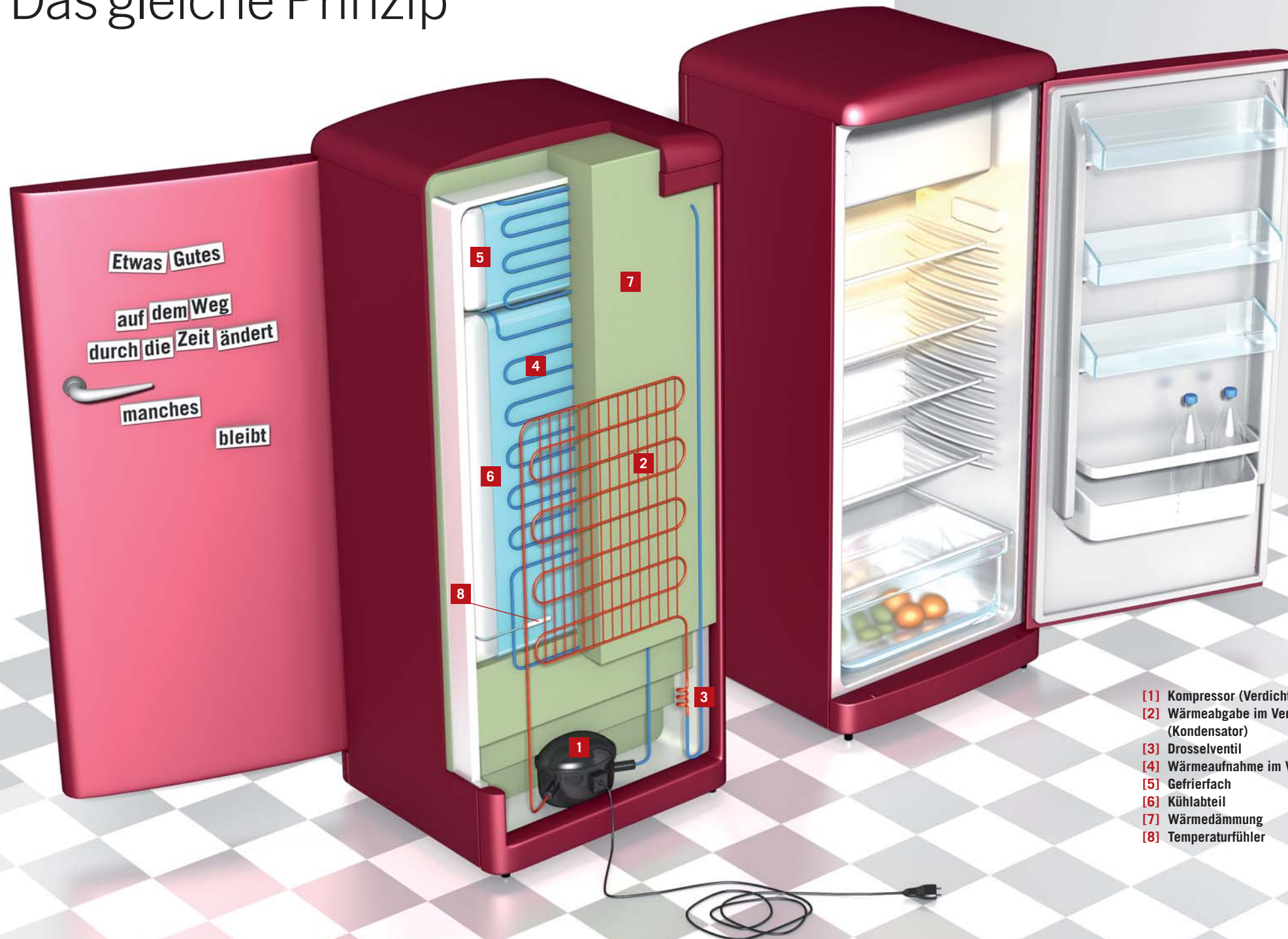


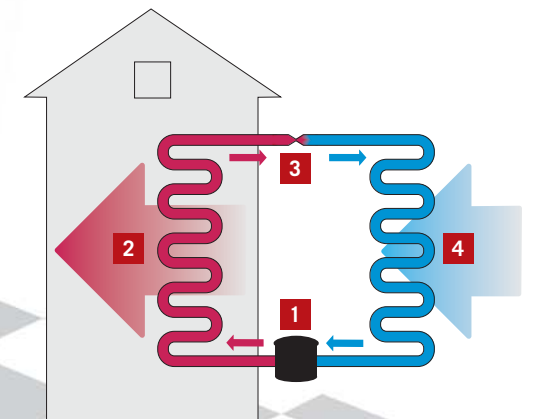
Kühlschrank und Wärmepumpe: Das gleiche Prinzip



Das Funktionsprinzip von Kühlschrank und Wärmepumpe ist das gleiche: Es wird Wärme transportiert. Dadurch entsteht ein Temperaturgefälle.

■ Beim Kühlschrank (oben) nutzt man die entstandene Kälte zur Kühlung seines Inhalts; die Abwärme hingegen entweicht in die Umgebung.

■ Bei der Wärmepumpe (unten) nutzt man die der Umgebung entzogene Wärme zum Heizen; die Umgebung kühlt sich dabei ab.



- [1] Kompressor (Verdichter)
- [2] Wärmeabgabe im Verflüssiger (Kondensator)
- [3] Drosselventil
- [4] Wärmeaufnahme im Verdampfer
- [5] Gefrierfach
- [6] Kühlteil
- [7] Wärmedämmung
- [8] Temperaturfühler